

2022 Touratech Travel Event



Sep 10-11 Fujigane



【 注 意 事 項 】

- ◆一般公道でのツーリングです
安全運転と制限速度の遵守
路面を傷つけない走行を心がけましょう
スタート直後や道中、ブラインドコーナーや
一時停止の標識が無い交差点があります
注意して走ってください
- ◆住宅地や狭い道ではスピードダウン！
静かに通行してください
- ◆コマ図の確認で停車する際は後方確認！
周囲の交通状況への配慮を忘れずに
- ◆事故怪我無く安全に！
楽しんで走って、無事に戻ってきてください

【コマ図ツーリング概要】

ロング 86.19km 約2時間55分

ショート 47.67km 約1時間40分

CP 16.79km地点

GS 3カ所有り

41.15km/60.58km/78.45km

※ショート注釈

31.63km = 70.15kmと同一の交差点

(No.30 = No.51)

コマ図内の進行方向矢印  を参考にしてください
アプリ・ラリーメーターの距離修正をお忘れ無く

2022 Touratech Travel Event

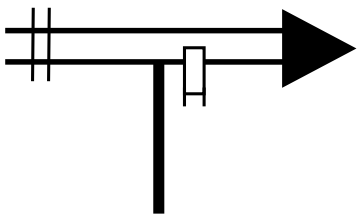
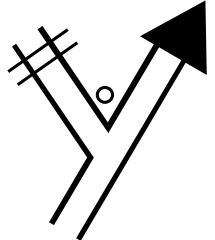
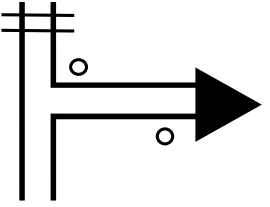
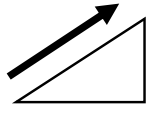
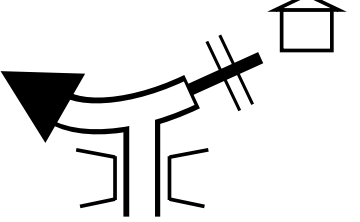
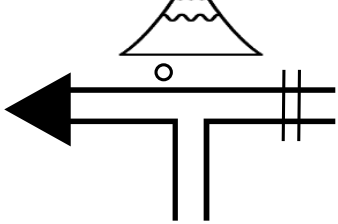


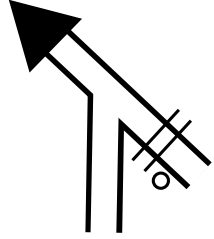
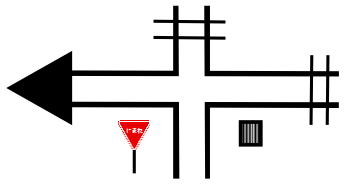
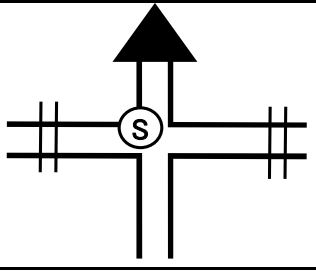
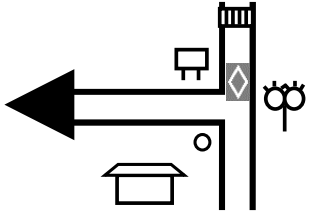

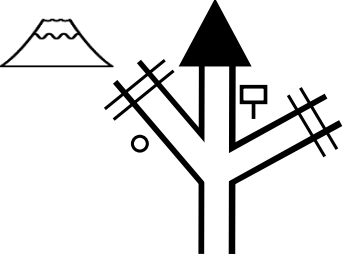
Sep 10-11 Fujigane



Touratech Travel Event Roadbook Touring

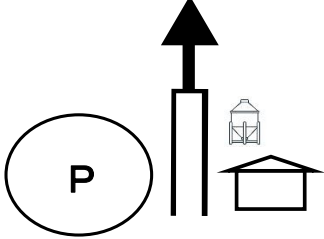
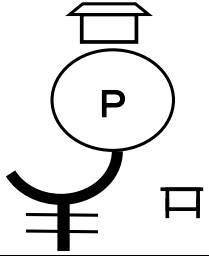
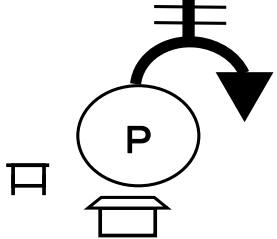
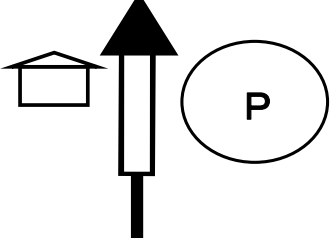
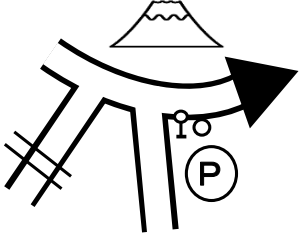
Created by Hiroaki Tazawa 2018 Int. GS Trophy #171

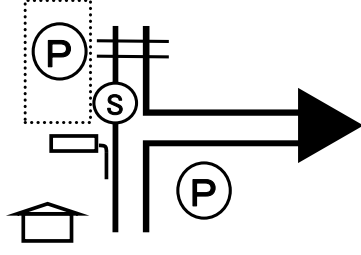
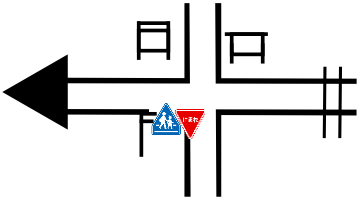
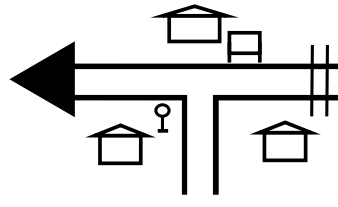
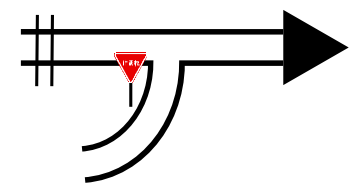
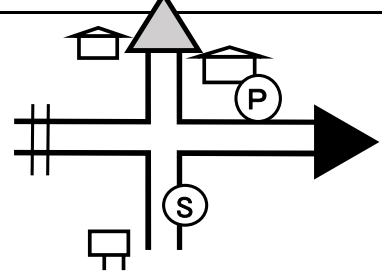
KM-TOTAL		DESIGNATION	COMMENT
	KM-INTER		
0.00			START!!
1	0.00		
0.72			
2	0.72		
0.90			R 
3	0.18		
1.09			
4	0.19		
1.26			L
5	0.17		

KM-TOTAL		DESIGNATION	COMMENT
	KM-INTER		
1.45			
6	0.19		
1.77			L
7	0.32		
2.14			SO
8	0.37		
2.52			
9	0.38		
2.76			
10	0.24		

KM-TOTAL		DESIGNATION	COMMENT
	KM-INTER		
3.21			R
11	0.45		
3.45			
12	0.24		
4.54			
13	1.09		
4.92			
14	0.38		
5.41			
15	0.49		

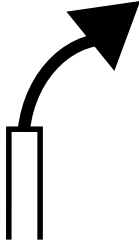
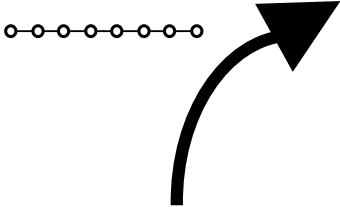
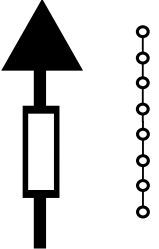
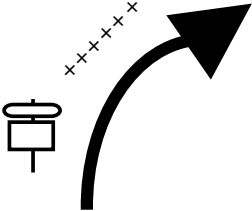
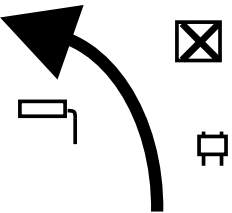
KM-TOTAL		DESIGNATION	COMMENT
	KM-INTER		
5.89			
16	0.48		
7.13			
17	1.24		
10.19			車輛注意
18	3.06		
16.30			
19	6.11		
16.79			CP
20	0.49		

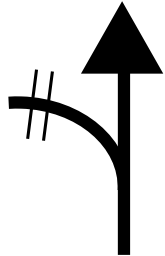
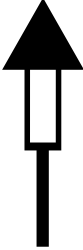
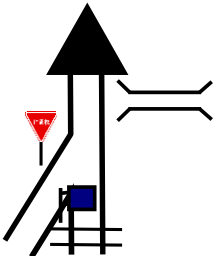
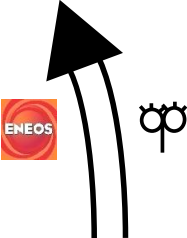
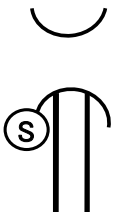
KM-TOTAL		DESIGNATION	COMMENT
	KM-INTER		
17.26			往復ダート 対向車注意
21	0.47		
18.84			展望レストハウス ※入場有料 ※景観ヨシ
22	1.58		
18.84			
23	0.00		
20.35			
24	1.51		
20.87			
25	0.52		

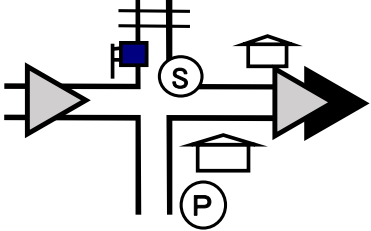

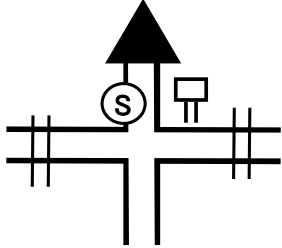
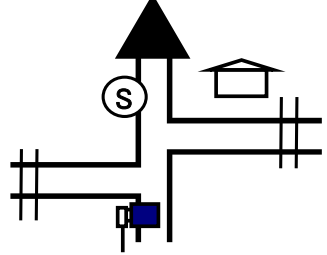

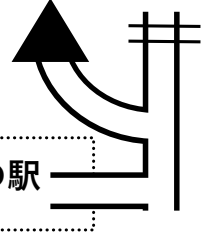
KM-TOTAL		DESIGNATION	COMMENT
	KM-INTER		
22.48			
26	1.61		
24.73			
27	2.25		
26.33			
28	1.60		
28.96			
29	2.63		
31.63			ロングはR ショートはSO コマ図No.51へ 31.63→70.15
30	2.67		

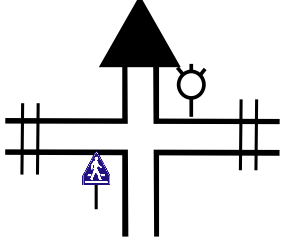
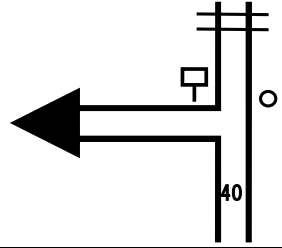
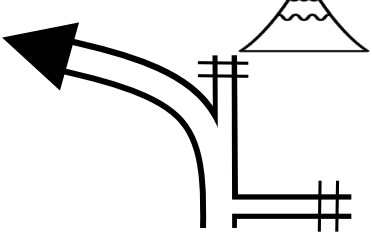
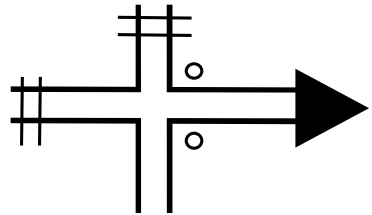
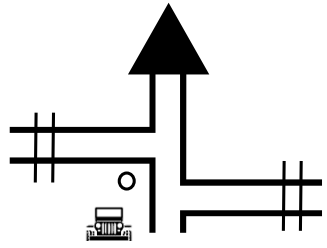
KM-TOTAL		DESIGNATION	COMMENT
KM-INTER			
33.10			
31	1.47		
33.67			SO
32	0.57		
39.01			
33	5.34		
41.15			GS
34	2.14		
42.31			
35	1.16		

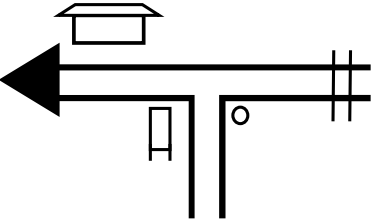
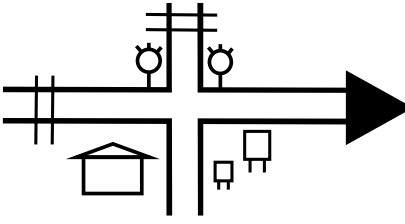
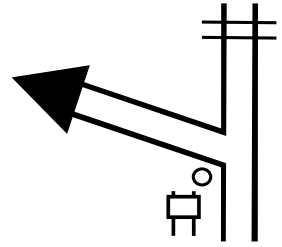
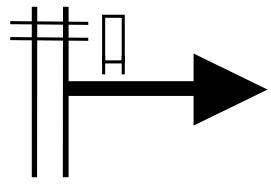
KM-TOTAL		DESIGNATION	COMMENT
KM-INTER			
43.44			
36	1.13		
45.64			下り ワインディング
37	2.20		
48.27			
38	2.63		
48.88			この先 民家 徐行
39	0.61		
50.18			
40	1.30		

KM-TOTAL		DESIGNATION	COMMENT
KM-INTER			
51.48			荒れた舗装 ダート 交互に続く
41	1.30		
54.05			落石注意
42	2.57		
54.53			
43	0.48		
54.65			
44	0.12		
55.86			
45	1.21		

KM-TOTAL		DESIGNATION	COMMENT
KM-INTER			
56.02			!! 下りダート 水切り注意
46	0.16		
58.66			
47	2.64		
60.36			
48	1.70		
60.58			GS
49	0.22		
67.02			
50	6.44		

KM-TOTAL		DESIGNATION	COMMENT
KM-INTER			
70.15			ロングはR
51	3.13		ショートはSO  距離修正 31.63→70.15
71.08			
52	0.93		
73.94			
53	2.86		
78.45			GS
54	4.51		
80.50			
55	2.05		

KM-TOTAL		DESIGNATION	COMMENT
KM-INTER			
81.51			
56	1.01		
81.93			
57	0.42		
82.64			
58	0.71		
83.29			
59	0.65		
84.53			
60	1.24		

KM-TOTAL		DESIGNATION	COMMENT
	KM-INTER		
84.98			
61	0.45		
85.52			
62	0.54		
85.66			
63	0.14		
86.19			GOAL
64	0.53		
65	-86.19		

KM-TOTAL		DESIGNATION	COMMENT
	KM-INTER		
66	0.00		
67	0.00		
68	0.00		
69	0.00		
70	0.00		