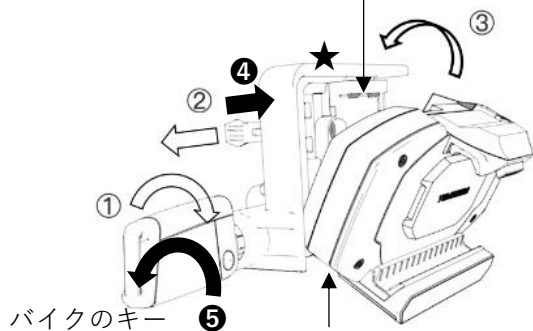


この度は本製品をお買い上げ頂き誠にありがとうございます。
 この製品は、複数のBMWオリジナルナビゲーションクレドルに直接取り付けて使用できます。
 防水設計ですが、側面のUSB端子のゴムキャップをしっかりとはめ込み、高圧洗浄や強い水流が直接当たらないようにご注意ください。
 ワイヤレス充電能力は最大15Wですが、スマートフォン側の性能やケースを付けている場合はその材質・厚み等によって左右されます。またスマート充電機能を装備しており、MCUで充電が最適になるように制御されています。充電が完了すると過充電防止のために充電を停止します。
 右側面の下のUSB出力ポートは、5V,9V,12VのQC3.0規格です。
 中央にある「TOMISHIRO」の文字が青の時は充電停止、赤の時は充電中を示します。
 充電のオン/オフ切り替えは、右側面の上にある電源ボタンを押してください。

ホルダー装着手順

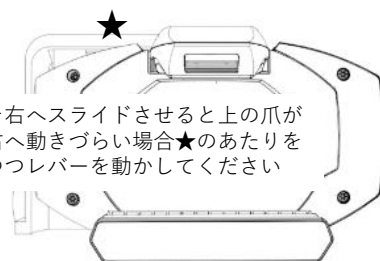
純正クレドルの上側の爪に充電器がしっかりとまるまで押し込んでください

きちんと爪がはまると充電ホルダーを引いても取れなくなります



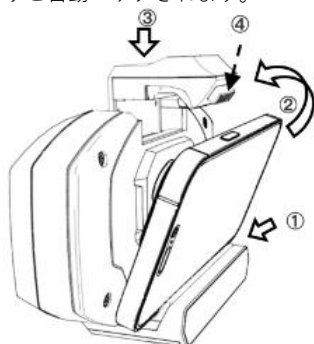
下にある爪に充電ホルダーをしっかりと引っ掛けてください

④のようにレバーを右へスライドさせると上の爪がロックされます。右へ動きづらい場合★のあたりを上へと押して広げつつレバーを動かしてください

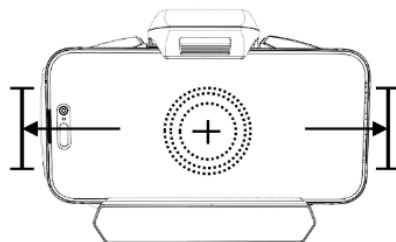


スマートフォン装着手順

レバー③を下へ押すと自動ロックされます。レバーを開きたい場合は先端にあるボタン④を押してください



なるべくホルダーのセンターにスマートフォンを入れてください



オプションパーツ

左横のストッパーが無い背受け (購入時はストッパーあり)

